

dataTale **Guardian**

2.5吋加密外接硬碟裝置

USB 2.0
AES 256-bit



使用說明 - 繁體



Table of Contents

聯絡我們	3
使用前注意事項	4
一般的外接儲存裝置	4
加密 AES-256 的外接儲存裝置	4
產品介紹	5
功能	5
系統需求	5
PC	5
MAC	5
包裝明細	6
GUARDIAN 外觀圖	6
裝上硬碟	7
GUARDIAN 與電腦連接	9
LED 顯示狀態	11
格式化硬碟	11
附錄: 產品規格	12

聯絡我們

弘拓電子為一專門設計製造高品質的外接儲存裝置的 OEM 廠商, 同時致力於推廣自我品牌 O'TOSTORE. 您可到弘拓的企網網站查詢相關的產品訊息, 資訊, 產品使用說明, 以及技術問題. 或是 email 給我們. 將有專人為您服務.

弘拓電子股份有限公司

ONNTO Corporation

<http://www.onnto.com>

弘聖科技股份有限公司 (台灣代理)

Data Watch Technologies Co., Ltd.

<http://www.datawatchtech.com>

台灣台北市 114 內湖區陽光街 321 巷 60 號 3 樓.

電話: +886-2-8797-8868

傳真: +886-2-8797-4801

Email: question@onnto.com.tw

使用前注意事項

一般的外接儲存裝置

- ◆ 由於外接儲存裝置內有精密敏感的電子線路板, 盡量將外接儲存裝置, 以及所連接的電腦, 適當地放在穩固平坦的桌面上. 減少晃動的可能.
- ◆ 不要讓外接儲存裝置接觸到水.
- ◆ 請使用包裝所附的電線與傳輸線.
- ◆ 請使用 9.5mm 高度的 2.5 吋 SATA 硬碟

加密 AES-256 的外接儲存裝置

- ◆ 使用此裝置需要先將加密鑰匙插上, 把內裝的硬碟作格式化處理. 任何格式化處理會將硬碟原來的資料刪除.
- ◆ 每次將加密裝置與電腦連結時, 要將加密鑰匙插上. 一旦電腦認到裝置, 可以把加密鑰匙移除而不受影響繼續使用, 但是離開或關機時, 請將鑰匙移除帶走, 以免其他人使用.
- ◆ 盡量將加密鑰匙帶在身邊, 每此電腦開機與裝置連接時都要使用鑰匙插上. 如果鑰匙沒有插上裝置, 電腦會認不到此裝置.

產品介紹

謝謝您購買 DataTale Guardian 外接加密儲存硬碟盒, DataTale Guardian 為您的 2.5 吋 SATA 硬碟提供了資料加密的功能, 讓您所儲存的資料不會外洩。

Guardian 採用硬碟 AES (Advanced Encryption Standard) 加密晶片, 可以將整顆硬碟加密。因為運算快速, 不會造成資料傳輸的延遲, 使用上您完全感覺不到資料有被加密, 解密的動作。只要記得將您的加密鑰匙保管得當, 就不會有資料外洩的問題。

功能

- ✚ 使用 2.5 吋 SATA 硬碟
- ✚ 可使用 2TB 容量以上的硬碟。
- ✚ 支援 AES 加密技術 256-bit
- ✚ 使用 USB 2.0 傳輸
- ✚ 休眠狀態時, 硬碟會停止運轉, 一旦復機, 硬碟又會開始運轉, 節約能源
- ✚ 不用外接電源, 僅使用 USB 傳輸線即可供電。
- ✚ LED 顯示使用狀態
- ✚ 使用加密鑰匙提供加密解密的機制, 無需記憶密碼, 使用方便
- ✚ 外接盒使用是銅鑄的螺絲孔, 經久耐用



第一次使用時需要將加密鑰匙插上做格式化硬碟, 格式化會將資料刪除。請詳讀此使用說明的“外接裝置與電腦連接”。



任何資料的刪除, 毀損可能是使用不當所產生的結果, 製造商將不負此責任。

系統需求

PC

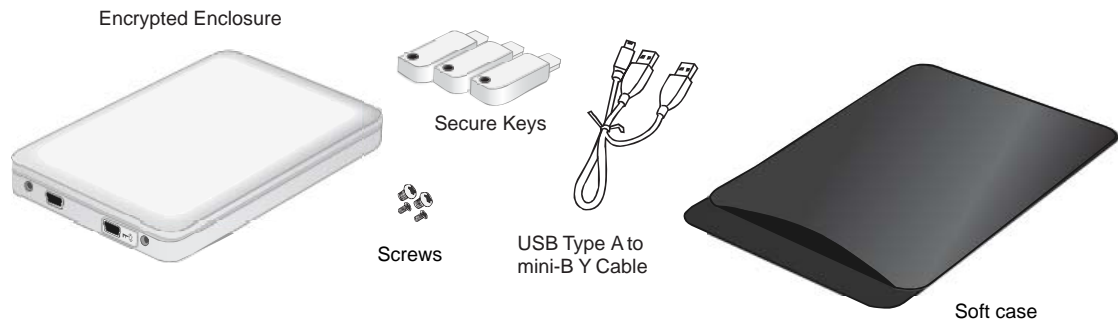
- ✚ 266MHz 或更快的 CPU (使用 Vista 需要用到 800MHz 或更快的 CPU)
- ✚ 64MB RAM (Vista 需要用到 512MB 或更多的 RAM)
- ✚ Microsoft Windows 2000, XP, 2003, Vista, 2007 或更高
- ✚ 電腦有 USB 孔

MAC

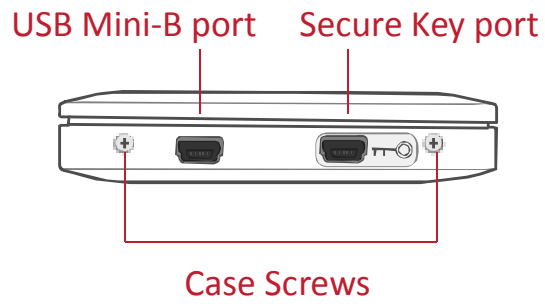
- ✚ Macintosh PowerPC 或使用 Intel 處理器
- ✚ 64MB RAM (Mac OS X 10.4 需要用到 256MB 或共多的 RAM)
- ✚ Mac OS X 10.1 或更高
- ✚ 電腦有 USB 孔


包裝明細

EU-S10-Y



Guardian 外觀圖



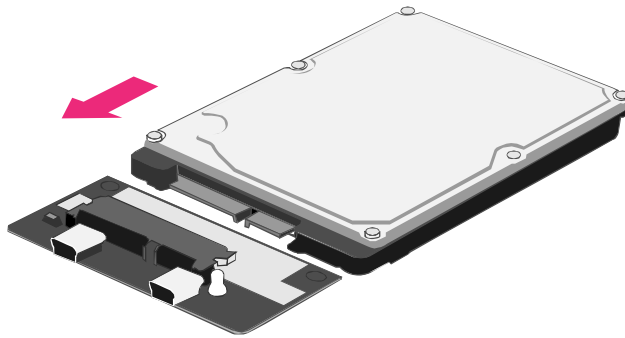
 上蓋的隱藏式 LED 燈會顯示電源, 資料傳輸, 以及加密鑰匙是否插入的狀態.

裝上硬碟

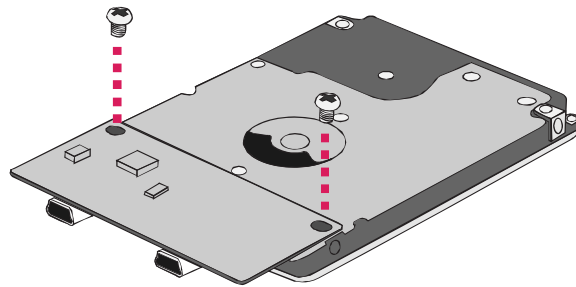
1. 把 Guardian 有螺絲的那面朝向自己 (見外觀圖), 將上蓋輕輕往後推, 打開上蓋, 露出裡面的電路板.




2. 將裡面的電路板取出, 把 2.5 吋硬碟的 SATA 接頭, 插上電路板上的 SATA 插槽.

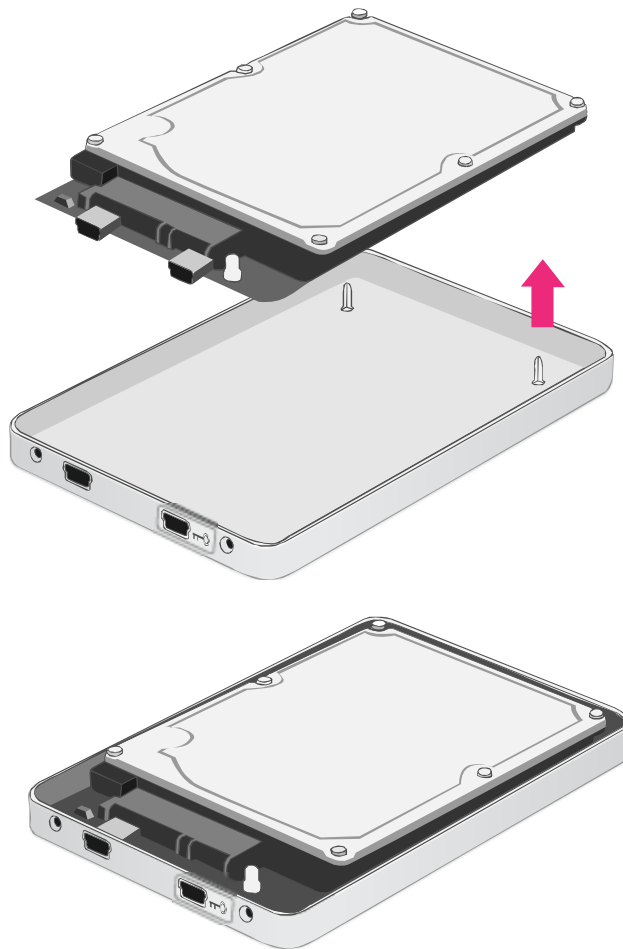


3. 把插上硬碟的電路板翻過來朝上, 把兩顆硬碟螺絲(在包裝附件中)鎖上, 固定硬碟與電路板.



 包裝中有分大小螺絲, 小螺絲用來鎖機殼, 大螺絲用來鎖硬碟.

4. 將鎖好硬碟的電路板, 放回外接盒的下蓋中, 兩個 USB 孔對好下蓋的 USB 孔放入.



5. 把上蓋按照步驟 1, 往前推回去. 推好後上蓋的螺絲孔與下蓋會對出螺絲孔.




6. 將上下蓋用小螺絲鎖上.




7. 現在您的 Guardian 可以準備與電腦連結.

Guardian 與電腦連接

 裝好硬碟第一次使用時, 請先將加密鑰匙插上做格式化硬碟. 這樣以後這顆硬碟就只認得這個加密鑰匙. 任何格式化會將硬碟的資料刪除. 如果原來硬碟有重要資料, 請先備份出來.


1. 電腦先開機.
2. 將加密鑰匙插上有標明“”這個圖案的 USB 孔,

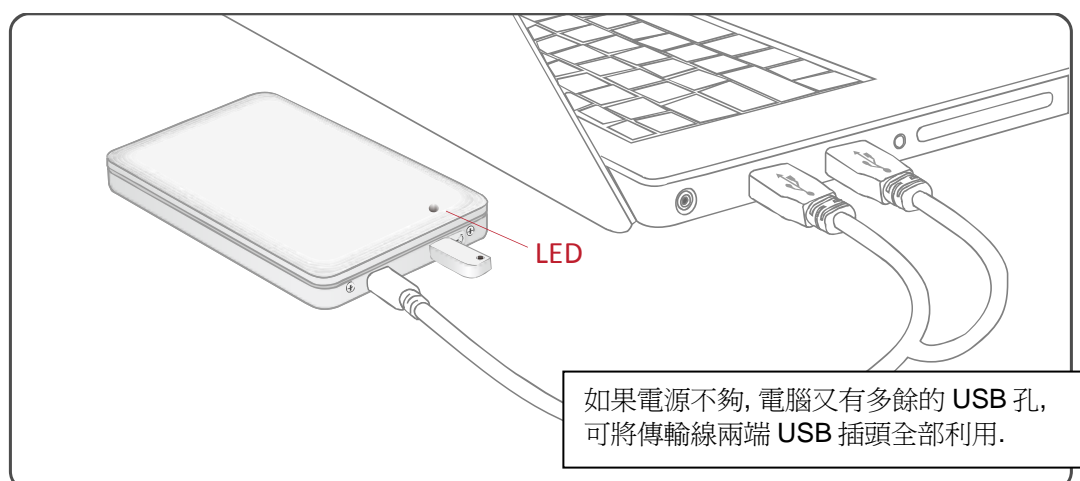
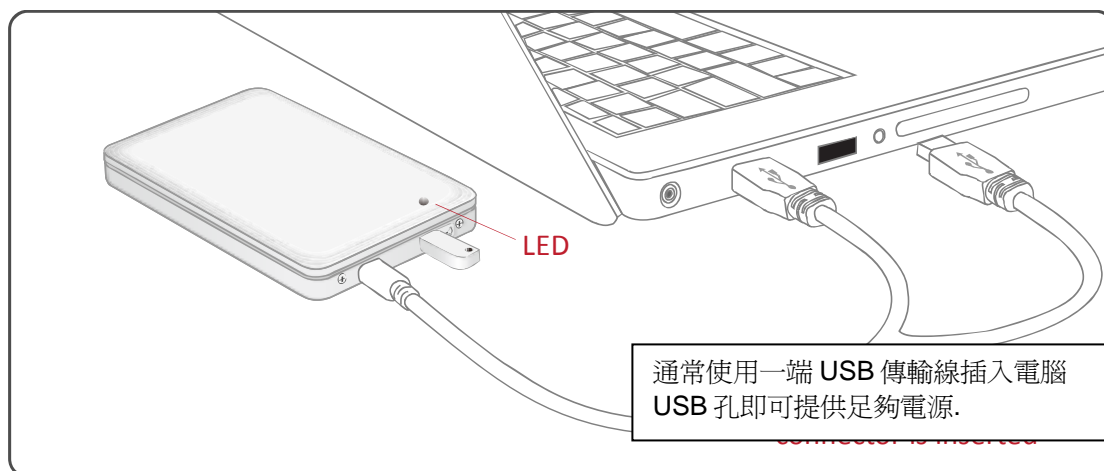


 讀取資料一定要先插上加密鑰匙。一旦電腦認到 Guardian, 加密鑰匙就可以移除。資料讀取傳輸不受影響。離開時或關機, 記得將鑰匙帶走。

3. 將包裝所附的 USB 傳輸線兩端插入裝置另一個 USB 孔, 以及電腦。電腦即可認到 Guardian。



 如果 LED 燈顯示紅色, 代表電腦沒有認到 Guardian, 可能加密鑰匙沒有插上。您可以先確認是否鑰匙插上 Guardian, 然後將電腦重新開機。





我們提供 USB Y 型傳輸線提供給您足夠的電源。Y 型線是一端為接 Guardian 的 USB mini-B 接頭; 另一端是兩個接電腦的 USB Type-A 接頭。如果只使用一個接電腦的 USB Type-A 接頭, 請使用大的 (兩個 USB Type-A 接頭有分大小)。

4. 如果連接 OK, 上蓋的隱藏式 LED 都會亮藍燈, 當資料傳輸時, 燈會閃藍色。

LED 顯示狀態

LED 顏色	狀態
藍燈	正常
閃藍燈	資料傳輸中
紅燈	鑰匙沒插上

格式化硬碟

格式化硬碟有關容量與系統的限制如下,

硬碟格式	NTFS	FAT32	FAT (Win2000 / WinXP)	FAT16
容量限制	Vista: 16384TB XP: 2TB	Windows: 32GB Mac: 2TB	4GB	2GB

附錄: 產品規格

型號	EU-S10-Y
傳輸介面	USB 2.0
硬碟支援	2.5" SATA HDD
加密原理	AES 256-bit
資料傳輸速率	USB 2.0: 最大 480Mbit/sec
機構材質	塑膠
LED 顯示	電源 / 資料傳輸/ 無鑰匙
電源供應	透過 USB Y 型線提供電力
加密方式	鑰匙兩支
尺寸	123 (長) x 80 (寬) x 16 (高) mm
重量(無硬碟)	86 克
認證	CE, FCC