



## **SATA 2.5" HDD Gehaeuse**

***Kompakt und Leistungsfahig: SATA HDD Speicherloesungen***

### **Benutzerhandbuch**



The product information provided in this manual is subject to change without prior notice and does not represent a commitment on the part of the vendor. The vendor assumes no liability or responsibility for any errors that may appear in this manual

Copyright 2007, Onnto Corporation. All rights reserved.

# **SATA 2.5" HDD Gehäuse**

## **Benutzerhandbuch**

Einführung.....	3
Wichtige Hinweise für alle Festplattengehäuse .....	3
Erste Schritte.....	4
Systemvoraussetzung.....	4
Packungsinhalt.....	4
USB2.0 HDD Gehäuse Packungsinhalt.....	4
eSATA/USB 2.0 HDD Gehäuse Packungsinhalt .....	4
Installation der Festplatten.....	5
Verbinden des SATA-Gehaeuses mit dem Computer .....	8
USB 2.0 model.....	8
eSATA/USB 2.0 model .....	9
Verwendung der DC Jack zu USB Y-Kabel (nur USB 2.0/eSATA model) .....	11

## **Einfuehrung**

Vielen Dank, dass Sie sich fuer das SATA 2,5-Zoll-Festplattengehaeuse entschieden haben.

Ihr SATA 2.5 Zoll Festplattengehaeuse bietet ein sehr schnellen und zuverlaessigen Datentransfer.

Folgen Sie einfach den Installationsschritten, um mit Ihrem mobilen Festplattengehaeuse arbeiten zu koennen

Die Installationsanleitung passt zu folgenden Modellen:

- 2.5" USB 2.0
- 2.5" eSATA/USB 2.0 Combo

***Bitte lesen und befolgen Sie die Anleitung sorgfaeltig. Nichtbefolgung kann zu Beschaedigung des Festplattengehaeuses und einiger oder aller angeschlossenen Geraete fuehren***

### **Wichtige Hinweise fuer alle Festplattengehaeuse**

Das Betriebssystem wird moeglicherweise das SATA 2.5 Zoll Festplattengehaeuse NICHT erkennen koennen, wenn es nicht die Schnittstelle Ihres Festplattengehaeuses unterstuetzt. Sollte dies der Fall sein, ist die Installation eines passenden Treibers auf Ihrem Computer erforderlich. Stellen Sie sicher, dass nur eine 2,5" Festplatte fuer das Festplattengehaeuse benutzt wird. Versuch der Installation anderen Festplatten koennte das Festplattengehaeuse oder andere Geraete beschaedigen.

Die Hauptstromkreisplatine des Festplattengehaeuses reagiert empfindlich auf statische Elektrizitaet. Eine sorgfaeltige Erdung ist erforderlich, um eine elektrische

Beschaedigung des Festplattengehaeuses oder anderer angeschlossener Geraete inkl. des Computers zu verhindern.

Platzieren Sie das Festplattengehaeuse immer auf einer glatten Oberflaeche und vermeiden Sie alle ruckartigen Bewegungen, Vibrationen und Erschuetterungen.

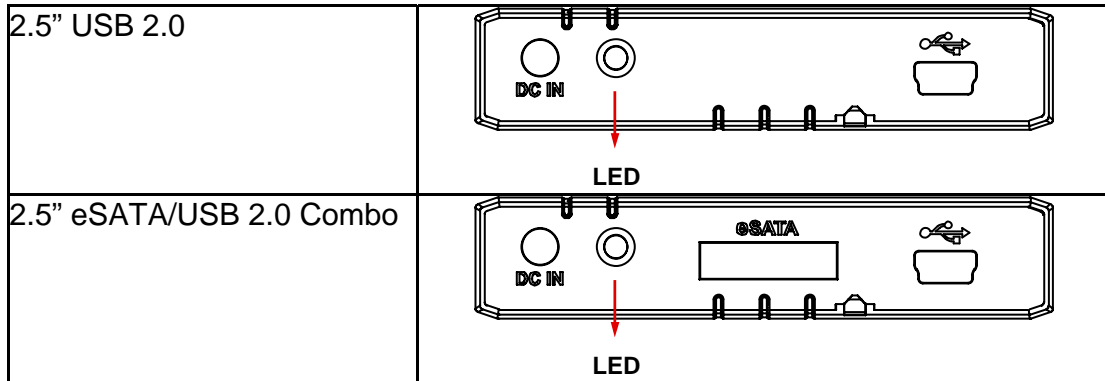
Lassen Sie NIE Wasser an oder in das Festplattengehaeuse gelangen.

Vermeiden Sie es, das Festplattengehaeuse dicht an magnetische Geraete (wie Mobiltelefone), Hochspannungsgeraete (wie Haartrockner) oder Hitzequellen (wie das Armaturenbrett eines Autos) oder irgendeinen anderen Ort, wo das Festplattengehaeuse direktem Sonnenlicht ausgesetzt wird, kommen zu lassen.

## Erste Schritte

Bitte ueberpruefen Sie den Packungsinhalt fuer jedes Modell:

Die Installationsanleitung passt fuer folgende Modelle



## Systemvoraussetzung

### PC

- 266MHz oder schneller CPU (Microsoft Vista erfordert eine mind. 800MHz CPU)
- 64MB RAM (512MB RAM)
- Microsoft Windows 2000, XP, 2003, oder Vista
- Ein freier USB 2.0, oder eSATA Port (abhaengig vom Modell)

### Mac

- Macintosh PowerPC oder Intel Core Duo processor
- 64MB RAM (Mac OS X 10.4 erfordert 256MB of RAM)
- Mac OS 9.X oder hoeher (PowerPC) / Mac OS X 10.4 (Intel Core Duo)
- Ein freier USB 2.0 oder eSATA Port zur Verfuegung (abhaengig vom Modell)

## Packungsinhalt

Bitte ueberpruefen Sie den Packungsinhalt jedes Modells

### USB2.0 HDD Gehaeuse Packungsinhalt

- Gehaeuse x 1
- USB-A zu mini B Kabel x 1
- DC Jack zu USB-A Kabel x 1
- Kurzanleitung
- HDD Befestigungsschrauben x 4

### eSATA/USB 2.0 HDD Enclosure Package Contents

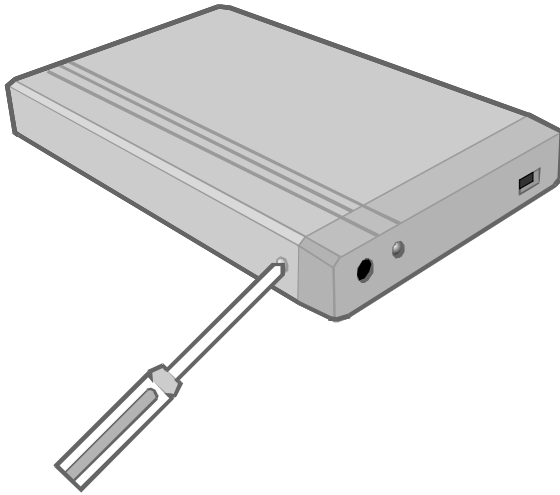
- Gehaeuse x 1
- eSATA Kabel x 1
- USB-A zu mini B Kabel x 1
- DC Jack zu USB-A Y Kabel x 1
- Kurzanleitung

- HDD Befestigungsschrauben x 4

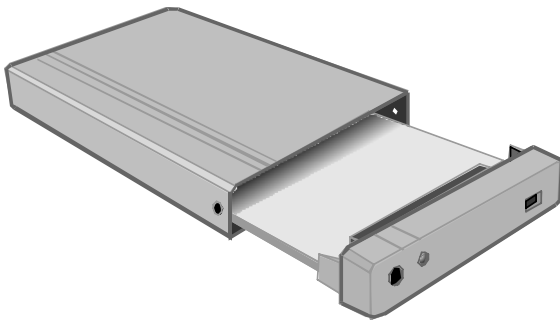
### **Installation der Festplatten**

Installieren Sie ein Festplattenlaufwerk im Festplattengehaeuse, indem Sie die folgenden Schritte befolgen.

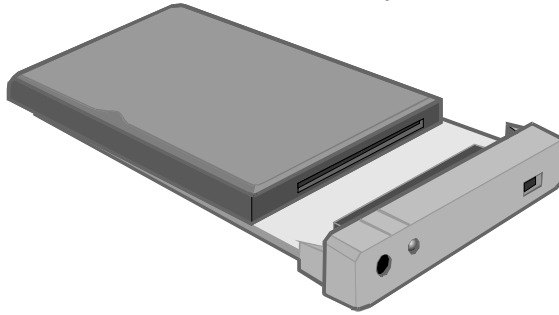
- 1) Entfernen Sie die Schrauben auf beiden Seiten der Frontplatte mit einem Kreuzschlitz-Schraubendreher.



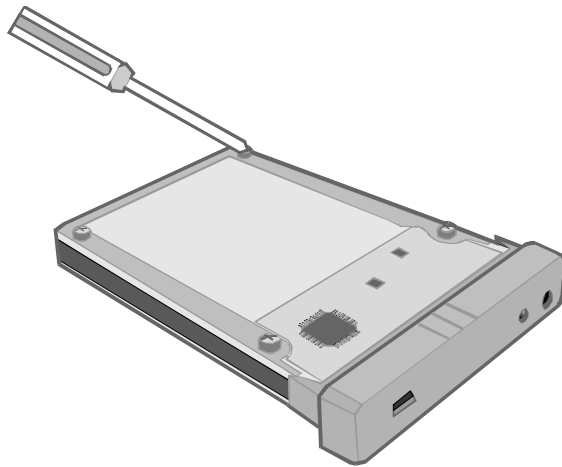
- 2) Lassen Sie die Bodenplatte vorsichtig aus der Aussenhuelle des Festplattengehaeuses gleiten.



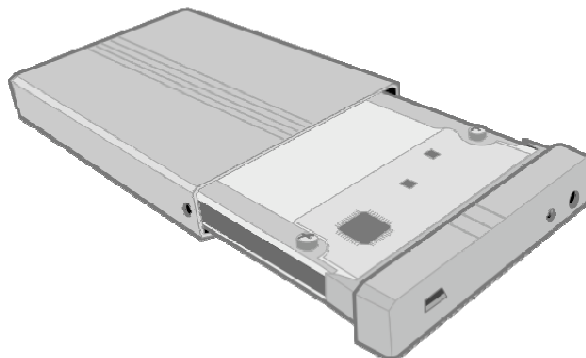
3) Schieben Sie behutsam die Festplatte hinein



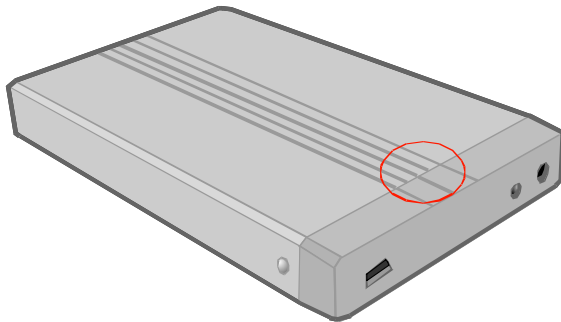
4) Setzen Sie die (4) Schrauben ein und ziehen diese fest, um die Festplatte am Boden zu befestigen.



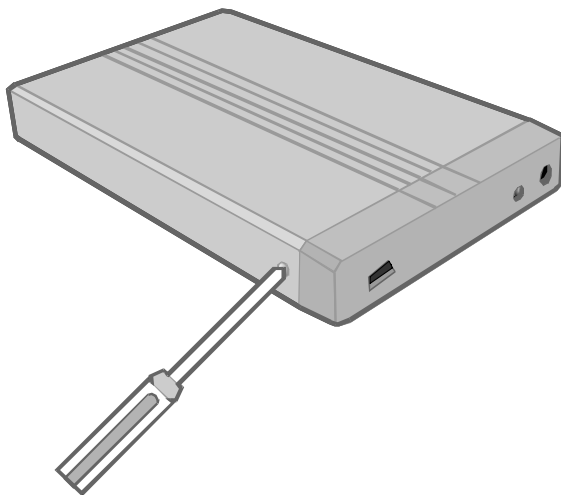
5) Schieben Sie das mit der Festplatte zusammengesetzte Innenteil vorsichtig in das Aussengehäuse mit dem Boden nach oben zeigend ein.



- 6) Stellen Sie sicher, dass die Linie auf dem Gehäuse richtig zu den Linien des Vorderteils passen



- 7) Befestigen Sie die Schrauben

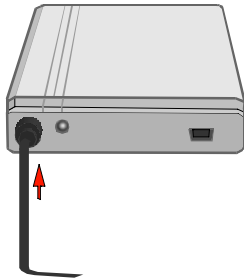


Der Festplattengehaeuse-Bausatz ist jetzt zusammengebaut und bereit, an einen Computer angeschlossen zu werden.

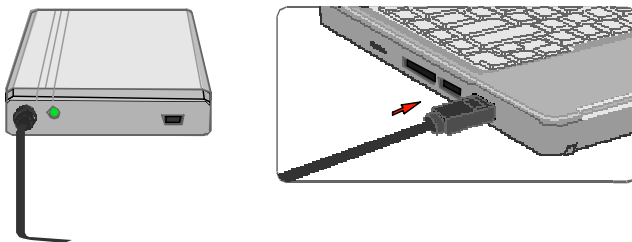
## Anschluss des 2.5 Zoll SATA Festplattengehaeuses an einen Computer

### USB 2.0 Modell

- 1) Verbinden Sie **zuerst** das DC-Jack zu USB Kabel mit dem DC IN- Port des Gehaeuses. Stellen Sie sicher, dass das DC Jack zu USB Kabel angeschlossen ist, bevor Sie das USB2.0 Kabel an Ihrem Computer anschliessen

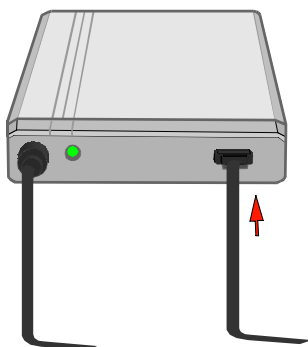


- 2) Verbinden Sie jetzt das DC-Jack zu USB Kabel mit Ihrem Computer, die LED leuchtet jetzt



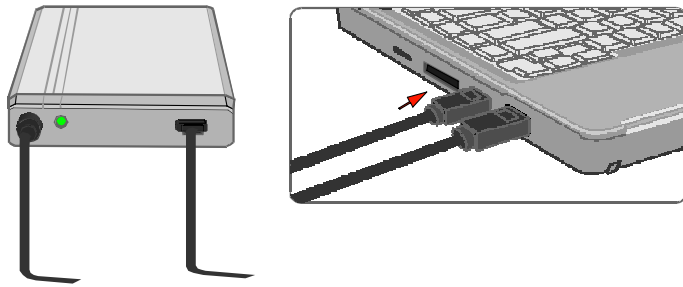
**Hinweis:** Um Ihre Festplatte zu schuetzen,empfehlen wir dringend, zuerst das DC-Jack zu USB Stromkabel an das SATA 2.5 Zoll HDD Gehaeuse anzuschliessen. Sollte zuerst das USB A zu mini B Datenkabel mit dem Computer und danach an das SATA 2.5 Zoll HDD Gehaeuse angeschlossen werden, wird die Festplatte vergeblich das SpinUp versuchen. Wenn der Computer nicht genug Strom liefern wuerde, um die HD hochzufahren, koennte ein sog. Infinity Loop auftreten, der die Festplatte beschaedigen koennte.

- 3) Schliessen Sie nun das USB A zu mini B Kabel an das SATA 2.5 Zoll HDD Gehaeuse an.





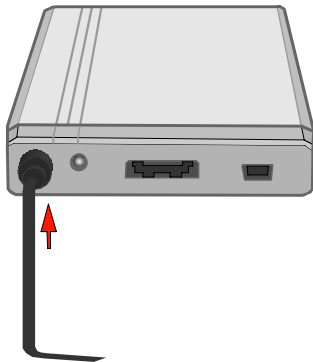
- 4) Verbinden Sie das USB A zu mini B Kabel mit einem freien USB 2.0 Port Ihres Computers



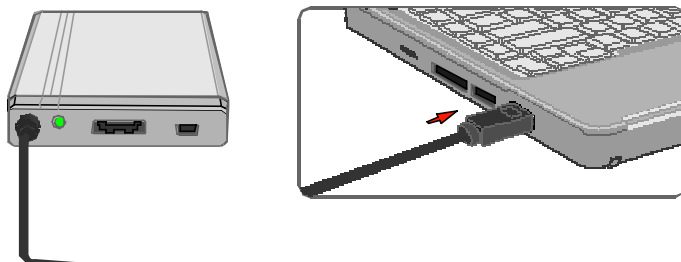
Sie koennen nun das Gehaeuse benutzen.

### eSATA/USB 2.0 Modell

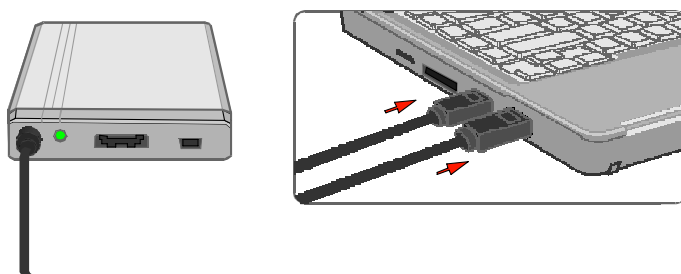
- 1) Verbinden Sie **zuerst** das DC-Jack zu USB Kabel mit dem DC IN- Port des Gehaeuses.



- 2) Wenn die Datenuebertragung via USB-Interface gewaehlt wird, schliessen Sie bitte das Y Kabel nur an einen USB Port des Computers an. Die LED sollte nun leuchten.

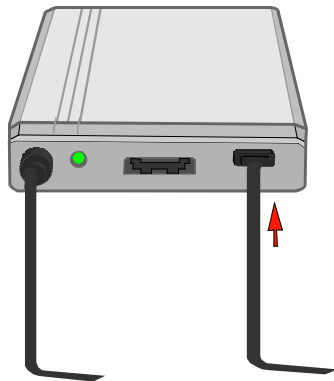


- 3) Wenn die Datenuebertragung via eSATA gewaehlt wird, schliessen Sie bitte das Y Kabel an zwei USB Ports des Computers an. Die LED sollte nun leuchten.

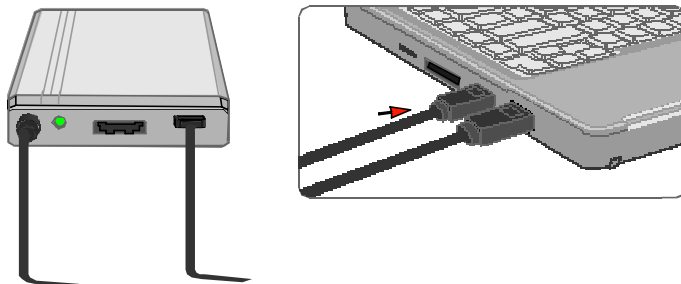


**Hinweis:** Um Ihre Festplatte zu schuetzen,empfehlen wir dringend, zuerst das DC-Jack zu USB Stromkabel an das SATA 2.5 Zoll HDD Gehaeuse anzuschliessen. Sollte zuerst das USB A zu mini B Datenkabel mit dem Computer und danach an das SATA 2.5 Zoll HDD Gehaeuse angeschlossen werden, wird die Festplatte vergeblich das SpinUp versuchen. Wenn der Computer nicht genug Strom liefern wuerde, um die HD hochzufahren, koennte ein sog. Infinity Loop auftreten, der die Festplatte beschaedigen koennte.

- 4) Verbinden Sie das mini USB oder eSATA Kabel mit dem SATA 2.5 Zoll HDD Gehaeuse.



- 5) Verbinden Sie das mini USB oder eSATA Kabel mit Ihrem Computer.

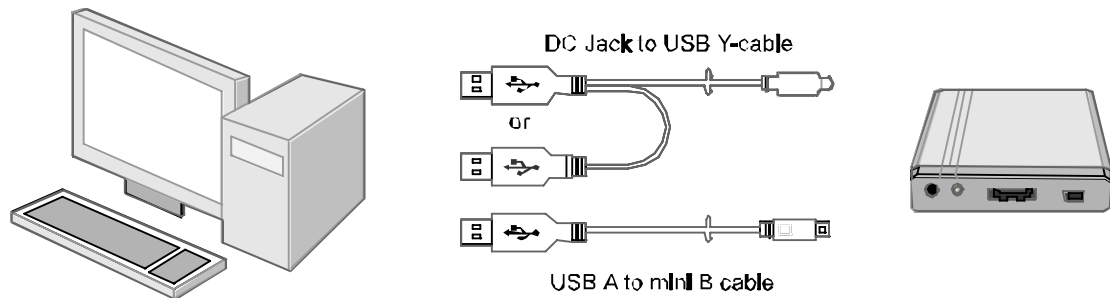


Sie koennen nun das Gehaeuse benutzen.

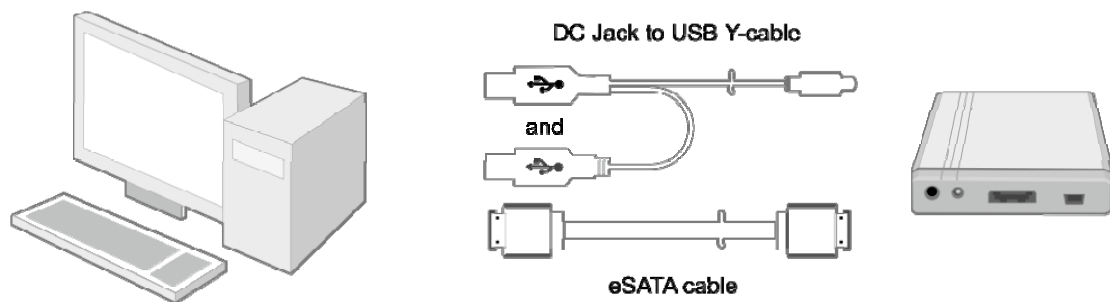
**Hinweis:** Das SATA 2.5 Zoll HDD Gehaeuse sollte immer nur mit einer Datenschnittstelle verbunden sein. Eine Verbindung des SATA 2.5 Zoll HDD Gehaeuses mit dem Computer via zwei oder mehrer Schnittstellen wird nicht empfohlen.

## **Anwendung des DC-Jack zu USB Y-Kabel (Nur USB 2.0/eSATA Modell)**

Das DC-Jack zu USB Y Kabel bietet zwei USB-Typ A Anschuesse und einen DC-Jack Anschluss. Wenn die USB-Verbindung als die primaere Datuebertragung gewaehlt wird, stecken Sie nur einen USB Typ A Anschluss des Y Kabels in den Computer.



Wenn die eSATA Verbindung als die primaere Datuebertragung gewaehlt wird, verbinden Sie beide USB Typ A Anschuesse des Y Kabels mit Ihrem Computer.



**Hinweis:** Das Host-System muss mindestens 1Amp. (oder 5 Watt) Strom via zweier USB Anschuesse zum SATA 2.5 Zoll HDD Gehaeuse liefern. Wenn das Host System nicht genuegend Strom via USB anbieten kann, muss ein AC/DC Netzteil (5V/2Amp.) benutzt werden. Dieses ist nicht im Lieferumfang enthalten.